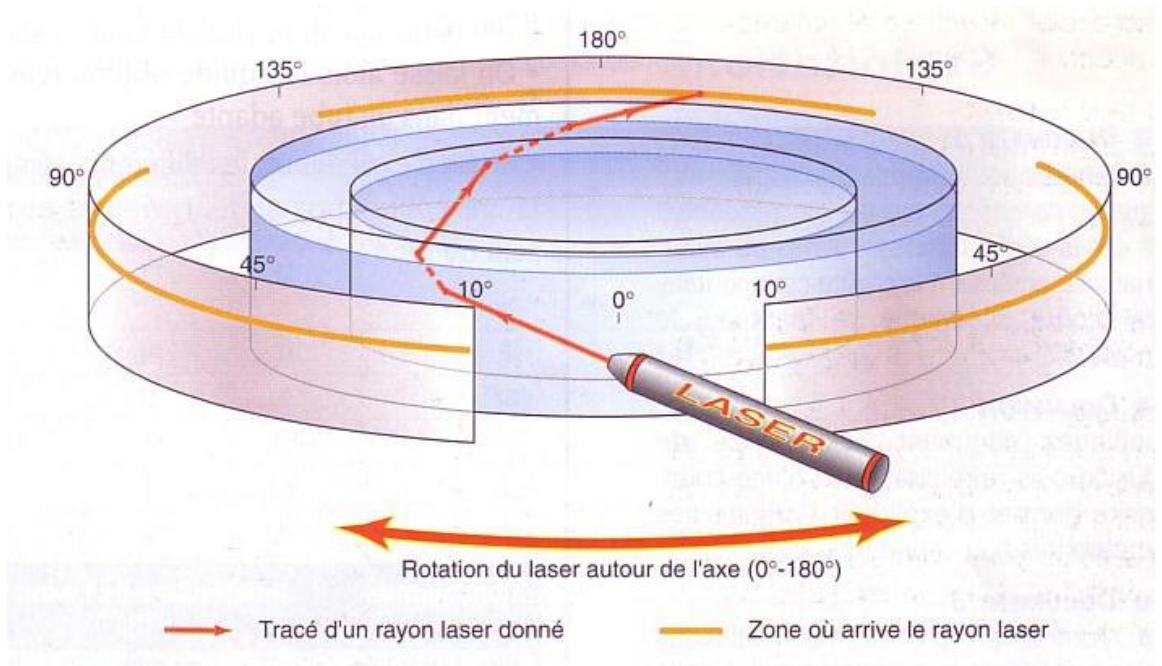


## Schéma du principe de modélisation analogique utilisé



D'après « Sciences de la vie et de la Terre. Programme 2001. Collection Périlleux. Nathan. p. 273 »